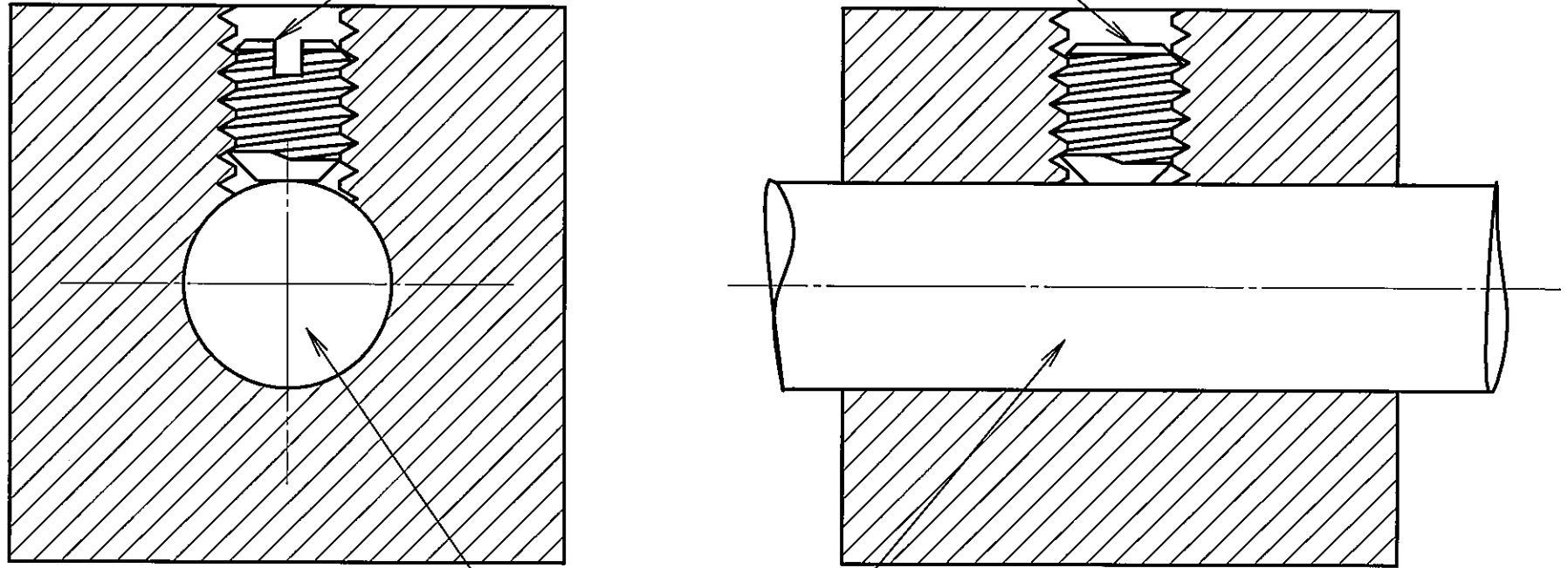


図 1

平先イモネジ



丸シャフト